



VOLOS FOUNDRIES
est. 1969



ΣΤΑΥΡΟΙ ΤΕΣΣΑΡΩΝ ΜΟΥΦΩΝ



ΥΔΡΕΥΣΗ - ΑΡΔΕΥΣΗ - ΑΠΟΧΕΤΕΥΣΗ - ΠΥΡΟΣΒΕΣΗ - ΕΛΕΓΧΟΣ ΕΞΥΠΝΑ ΥΔΡΟΜΕΤΡΑ



ΓΙΑ ΔΙΚΤΥΑ ΝΕΡΟΥ PN10/16

ΣΤΑΥΡΟΙ ΤΕΣΣΑΡΩΝ ΜΟΥΦΩΝ

ΧΑΡΑΚΤΗΡΙΣΤΙΚΑ ΥΛΙΚΟΥ

- Ελαστική έμφραξη
- Εγκεκριμένο για χρήση σε πόσιμο νερό (ΑΣΠΙΔΑ)
- Εγκεκριμένα ελαστικά παρεμβύσματα για χρήση σε πόσιμο νερό(ΑΣΠΙΔΑ)

ΥΛΙΚΑ ΚΑΤΑΣΚΕΥΗΣ

- Σώμα : Χυτοσίδηρος ή ελατός χυτοσίδηρος (EN1563/EN1561/EN-JS 1040/EN-JL 1040)
- Ελαστικό παρέμβυσμα :EPDM

ΒΑΦΗ

- Εσωτερική και εξωτερική βαφή πάχους 250micron
- Χρώμα RAL 5005

ΠΕΔΙΟ ΕΦΑΡΜΟΓΗΣ

- Τοποθέτηση σε δίκτυα πόσιμου νερού
- Μέγιστη θερμοκρασία λειτουργίας 50° C
- Τοποθέτηση σε σωλήνες PVC

ΕΚΔΟΣΕΙΣ

- Βασική έκδοση όπως περιγράφεται
- Με παρέμβυσμα NBR
- Ειδικά μεγέθη και κατασκευές κατόπιν ζήτησης

ΔΟΚΙΜΕΣ

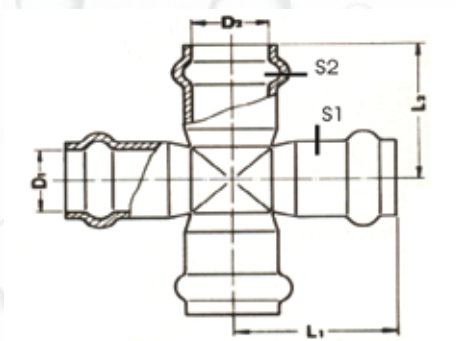
- Τελική δοκιμή σύμφωνα με το EN 12266

DN	PN	ΜΕΓΙΣΤΟ ΠΕΔΙΟ ΛΕΙΤΟΥΡΓΙΑΣ	ΜΕΓΙΣΤΗ ΘΕΡΜΟΚΡΑΣΙΑ ΛΕΙΤΟΥΡΓΙΑΣ	ΔΟΚΙΜΑΣΜΕΝΗ ΠΙΕΣΗ ΜΕ ΝΕΡΟ	
				ΣΤΟΝ ΚΟΡΜΟ	ΣΤΗΝ ΕΜΦΡΑΞΗ
mm	bar	bar	°C		
63..250	16	16	50	24	17.6

Για σωστή εγκατάσταση και ασφαλή λειτουργία , παρακαλούμε βεβαιωθείτε ότι έχετε διαβάσει τις οδηγίες εγκατάστασης και λειτουργίας.


ΓΙΑ ΔΙΚΤΥΑ ΝΕΡΟΥ PN10/16
ΣΤΑΥΡΟΙ ΤΕΣΣΑΡΩΝ ΜΟΥΦΩΝ

ΚΩΔΙΚΟΣ	DN1	DN2	L	h	S1	S2	Kg
							8%±
VF.SOCR. 0063.0063	63	63	230	115	10	10	6.90
VF.SOCR. 0075.0063	75	63	230	115	10	10	7.40
VF.SOCR. 0075.0075	75	75	230	115	10	10	8.20
VF.SOCR. 0090.0063	90	63	320	115	11	10	9.70
VF.SOCR. 0090.0075	90	75	320	115	11	10	10.60
VF.SOCR. 0090.0090	90	90	320	160	11	11	12.00
VF.SOCR. 0110.0063	110	63	340	115	12	10	15.60
VF.SOCR. 0110.0075	110	75	340	115	12	10	11.80
VF.SOCR. 0110.0090	110	90	340	160	12	11	13.20
VF.SOCR. 0110.0110	110	110	340	170	12	12	14.20
VF.SOCR. 0125.0063	125	63	350	115	12	10	12.70
VF.SOCR. 0125.0075	125	75	350	115	12	10	13.60
VF.SOCR. 0125.0090	125	90	350	160	12	11	15.60
VF.SOCR. 0125.0110	125	110	350	170	12	12	18.00
VF.SOCR. 0125.0125	125	125	350	175	12	12	21.00
VF.SOCR. 0140.0063	140	63	350	115	13	10	18.50
VF.SOCR. 0140.0075	140	75	350	115	13	10	19.70
VF.SOCR. 0140.0090	140	90	350	160	13	11	21.00
VF.SOCR. 0140.0110	140	110	350	170	13	12	22.50
VF.SOCR. 0140.0125	140	125	350	175	13	12	25.00
VF.SOCR. 0140.0140	140	140	350	175	13	13	28.20
VF.SOCR. 0160.0063	160	63	370	115	13	10	21.50
VF.SOCR. 0160.0075	160	75	370	115	13	10	22.70
VF.SOCR. 0160.0090	160	90	370	160	13	11	24.20
VF.SOCR. 0160.0110	160	110	370	170	13	12	26.00
VF.SOCR. 0160.0125	160	125	370	175	13	12	28.50
VF.SOCR. 0160.0140	160	140	370	175	13	13	31.00
VF.SOCR. 0160.0160	160	160	370	185	13	13	36.00

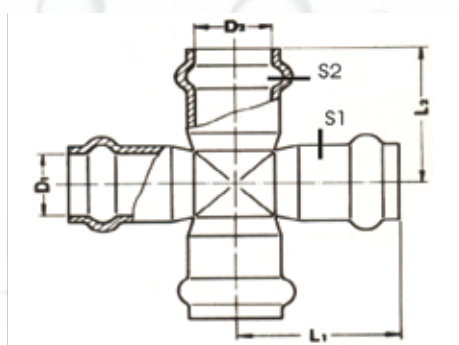


Οι διαστάσεις και τα μεγέθη μπορούν να αλλάξουν χωρίς προηγούμενη ειδοποίηση.

Απαγορεύεται η μερική ή ολική αναπαραγωγή του παρόντος χωρίς την έγγραφη εξουσιοδότησή μας.


ΓΙΑ ΔΙΚΤΥΑ ΝΕΡΟΥ PN10/16
ΣΤΑΥΡΟΙ ΤΕΣΣΑΡΩΝ ΜΟΥΦΩΝ

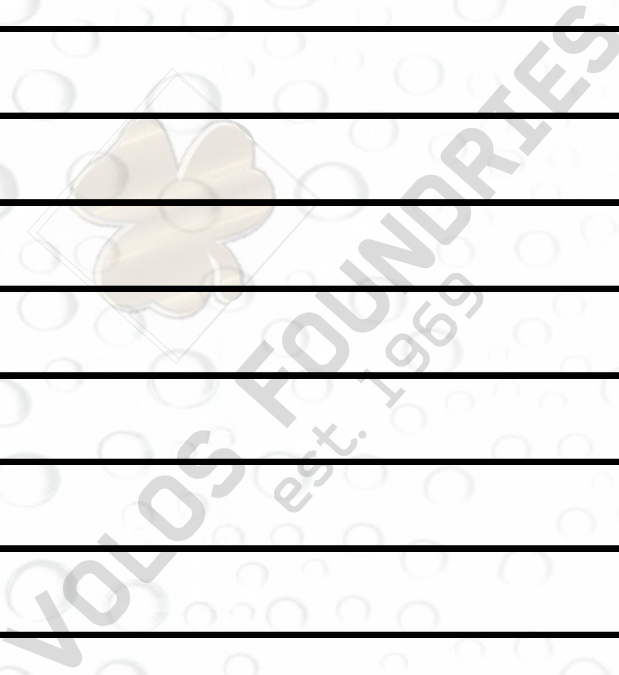
ΚΩΔΙΚΟΣ	DN1	DN2	L	h	S1	S2	Kg
							8%±
VF.SOCR. 0200.0063	200	63	480	115	14	10	27.60
VF.SOCR. 0200.0075	200	75	480	115	14	10	29.80
VF.SOCR. 0200.0090	200	90	4890	160	14	11	33.00
VF.SOCR. 0200.0110	200	110	480	170	14	12	34.10
VF.SOCR. 0200.0125	200	125	480	175	14	12	37.80
VF.SOCR. 0200.0140	200	140	480	175	14	13	41.00
VF.SOCR. 0200.0160	200	160	480	185	14	13	44.80
VF.SOCR. 0200.0200	200	200	480	240	14	14	49.80
VF.SOCR. 0225.0063	225	63	480	115	14	10	33.50
VF.SOCR. 0225.0075	225	75	480	115	14	10	35.00
VF.SOCR.0225.0090	225	90	480	160	14	11	39.00
VF.SOCR. 0225.0110	225	110	480	170	14	12	40.10
VF.SOCR. 0225.0125	225	125	480	175	14	12	42.60
VF.SOCR. 0225.0140	225	140	480	175	14	13	45.50
VF.SOCR. 0225.0160	225	160	480	185	14	13	48.50
VF.SOCR. 0225.0200	225	200	480	240	14	14	56.80
VF.SOCR. 0225.0225	225	225	480	240	14	14	63.70
VF.SOCR. 0250.0063	250	63	480	115	16	10	47.70
VF.SOCR. 0250.0075	250	75	480	115	16	10	48.90
VF.SOCR. 0250.0090	250	90	480	160	16	11	50.00
VF.SOCR. 0250.0110	250	110	480	170	16	12	51.50
VF.SOCR. 0250.0125	250	125	480	175	16	12	53.60
VF.SOCR. 0250.0140	250	140	480	175	16	13	57.60
VF.SOCR. 0250.0160	250	160	480	185	16	13	60.00
VF.SOCR. 0250.0200	250	200	480	240	16	14	66.20
VF.SOCR. 0250.0225	250	225	480	240	16	14	66.20
VF.SOCR. 0250.0250	250	250	480	240	16	16	73.00



Οι διαστάσεις και τα μεγέθη μπορούν να αλλάξουν χωρίς προηγούμενη ειδοποίηση.

Απαγορεύεται η μερική ή ολική αναπαραγωγή του παρόντος χωρίς την έγγραφη εξουσιοδότησή μας.

ΣΗΜΕΙΩΣΕΙΣ





ΒΟΛΟΣ ΧΥΤΗΡΙΑ

ΥΙΟΙ Ε. ΠΛΑΣΤΑΡΑ Ο.Ε.

Θέση Ζαχάρι Διμηνίου

Βόλος, Ελλάδα, 38500

ΤΗΛ: +302421078039

ΦΑΞ: +302421009014

email: info@plastaras.gr

website: www.plastaras.gr

www.volosfoundries.com



VOLOS FOUNDRIES

est. 1969

50 YEARS

OF EXPERIENCE IN
WATER TREATMENT